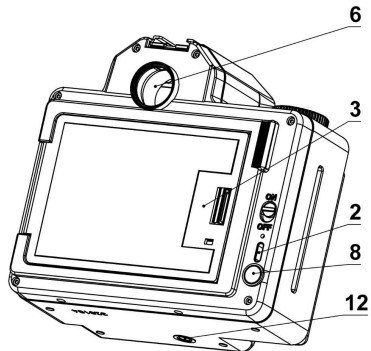
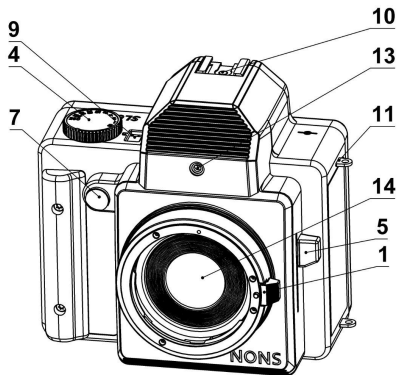
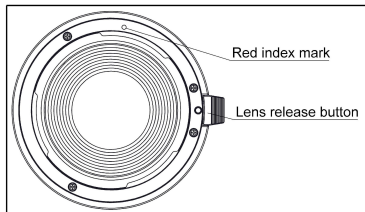


# NONS SL645 Anleitung

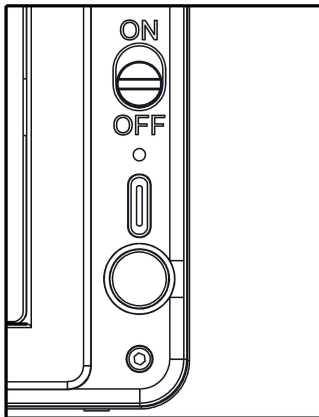


# 1

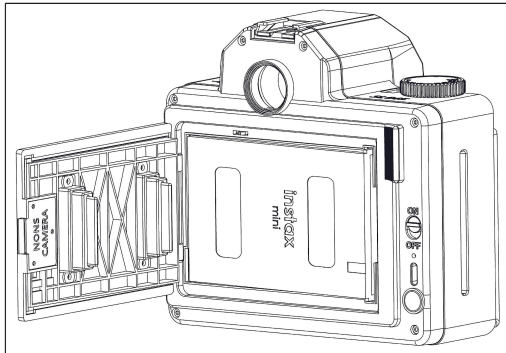
## Objektiv einsetzen



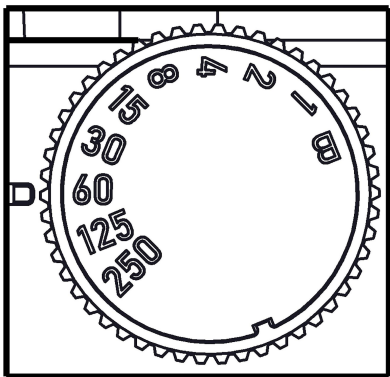
- Kompatibel mit EF-Mount-Objektiven und Adaptern für EF-Mount.
- Richten Sie die roten Indexmarkierungen an Objektiv und Kamera aus und drehen Sie das Objektiv im Uhrzeigersinn, bis es in der verriegelten Position einrastet.
- Zum Abnehmen des Objektivs halten Sie den Objektivverriegelungsknopf gedrückt und drehen das Objektiv gegen den Uhrzeigersinn bis zum Anschlag.
- Da die Länge und Position des Blendenhebels bei bestimmten Pentax K-Objektiven variieren kann, sollten Sie das Objektiv nicht gewaltsam montieren, falls es zu Störungen kommt.



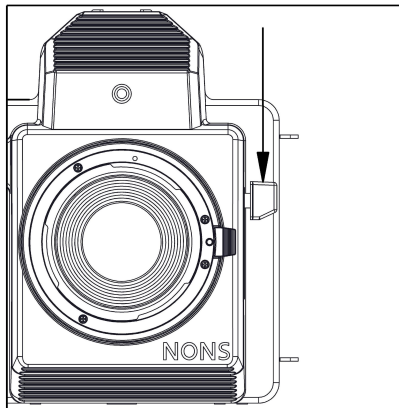
Integrierter Li-Ionen-Akku mit Ladeanzeige.  
USB Typ-C Anschluss.  
Eingang: DC 5V, 1A.  
Nicht verfügbar für Schnellladung.  
Rotes Licht zeigt den Ladevorgang an.  
Grünes Licht bedeutet, dass der Ladevorgang abgeschlossen ist.  
Schalten Sie den Schalter aus, wenn Sie die Kamera für längere Zeit nicht benutzen.



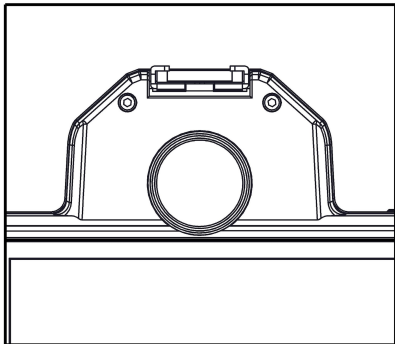
- Nur Fujifilm Sofortbildfilm „instax mini“ verwenden.
- Jede Filmpackung enthält 1 schwarze Filmhülle und 10 Filmblätter.
- Drücken Sie die Filmauswurfaste, um die erste schwarze Filmhülle auszuwerfen, bevor Sie Fotos machen.



- Verwenden Sie den Funktionsschalter, um einen Modus mit einer bestimmten Verschlusszeit zu wählen.
- Wenn die Kamera bei eingeschalteter Stromversorgung ca. 10 Minuten lang nicht benutzt wird, schaltet sich das Display aus und die Kamera geht in den Energiesparmodus. Die Kamera kann durch Drehen des Schalters in einen beliebigen Modus außer Null aufgeweckt werden.
- Die maximale Belichtungszeit im B-Modus beträgt 999 Sekunden.
-

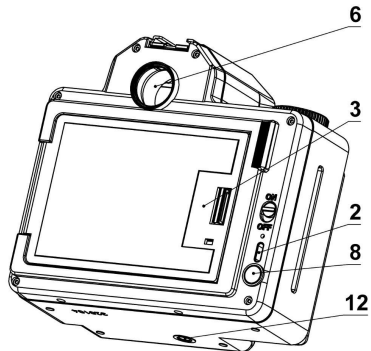
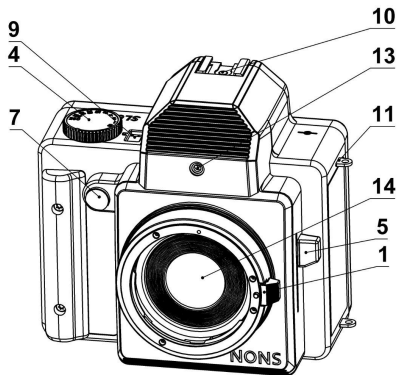


- • Schieben Sie den Schieber auf das andere Ende der Schiene und lassen Sie ihn los.
- Der Sucherspiegel wird wieder eingesetzt, wenn Sie das Klickgeräusch hören, wenn Sie ihn bis zum Ende schieben.
- Verwenden Sie den Sucher, um zu prüfen, ob er richtig eingesetzt wurde.

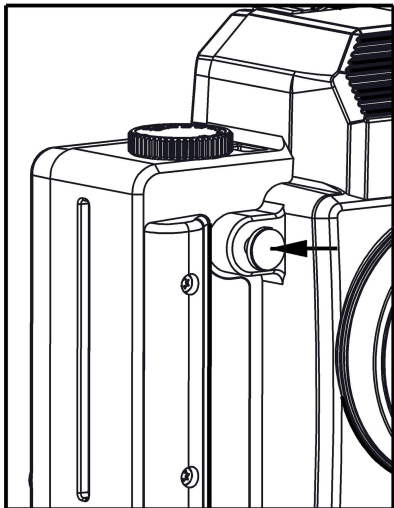


- Verwenden Sie das runde Fenster, um durch den Sucher zu sehen.
- Verwenden Sie den Sucherschieber, um den optischen Pfad nach dem Drücken des Auslösers zu ersetzen.
- Der sichtbare Bereich des Suchers ist kleiner als das Bildfeld.
- Das Inbox-Sucherkit ist kompatibel mit dem Nikon DK-20C Dioptrienkorrektor und der DK-21 Augenmuschel.

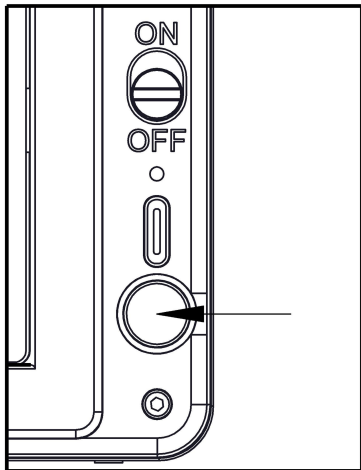
# NONS SL645 Anleitung



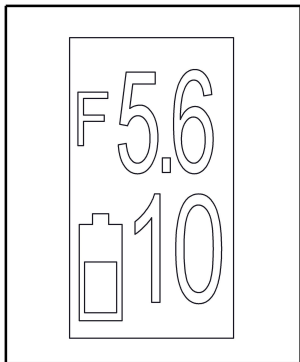




- Nach dem Drücken des Auslösers gibt es eine Verzögerung von ca. 0,05 Sekunden bei der Bewegung der Verschlusslamellen.
- Verwenden Sie ein Kabel für den mechanischen Auslöser, um die Kamera aus der Ferne zu steuern.
- Die Standardauslöserkappe ist abnehmbar.



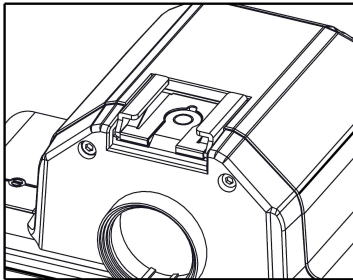
Langes Drücken für ca. 1,5 Sekunden und Loslassen nach der Motorbewegung.  
Vor dem Drücken der Filmauswurf-taste ist eine Mehrfachbelichtung möglich.



- 0,5" OLED zeigt die empfohlene F/# basierend auf dem Belichtungsmesser und dem Blendenverlust des NFE als Referenz an.
- Batterieanzeige.
- Anzeige der Belichtungszeit in Sekunden im Bulb-Modus.
- Anzeige der Menge der reservierten Bilder auf dem Filme.

# 10

## Blitzschuh



- Standard-Blitzschuh, Blitzsynchronisation bis 1/250.
- Nur manueller Modus für externen Blitz verfügbar.

# 11

## Gurt- Halter

# 12

## Stativ 1/4 Zoll Gewinde

# 13

## Beloichtungssensor

# 14

## Objektiv Anschluß

- Das interne optische Vergrößerungsmodul ist nicht abnehmbar. Das Verschlussmodul funktioniert nicht ohne dieses Modul.
- Beschneidungsfaktor: 1,8.
- Blendenverlust: 2 Stufen.
- Aufbau: 3 Glaselemente mit Antireflexionsbeschichtung.
- Das diagonale Sichtfeld (FoV) des Objektivs auf Instax Mini-Film durch das optische Modul ist das gleiche wie das diagonale Sichtfeld direkt auf Vollformatfilm.

## Garantie

\* 1 Jahr

Online Anleitung : [www.nonscamera.com/manual](http://www.nonscamera.com/manual)

Email/ [aftersales@nonscamera.com](mailto:aftersales@nonscamera.com)

Contact us/  
[nonscamera.com](http://nonscamera.com)

Instagram: [@nons.camera](https://www.instagram.com/nons.camera)

Twitter: [@nonscamera](https://twitter.com/nonscamera)

Facebook: NONS CAMERA

Youtube: [@nonscamera](https://www.youtube.com/@nonscamera)

Bilibili: NONS\_CAMERA

Distribution :

[www.antonKUNZE.de](http://www.antonKUNZE.de)

[info@antonKUNZE.de](mailto:info@antonKUNZE.de)

22459 Hamburg Germany

Heidlohstrasse 10